



Veiligheidsvoorschriften en instructies
Lees deze handleiding nauwkeurig door. Maak u vertrouwd met de onderdelen van de sproeimachine en met de correcte omgang ertmee.

Gebruik in geen geval zuurhoudende, bijtende of algemeen gevaarlijke chemicaliën. Desinfectie- en impregneermiddelen, maar ook alle ontvlambare vloeistoffen mogen niet sproeimiddel worden gebruikt. Gebruik geen vloeistoffen op temperaturen boven 45 °C. Laat het gevulde sproeiapparaat nooit gedurende nogal lang tijd zonder toezicht staan. Om veiligheidsredenen mogen kinderen en personen die niet vertrouwd zijn met deze handleiding, dit sproeiapparaat niet gebruiken. Kinderen moeten uit de buurt van het sproeiapparaat worden gehouden. Let er bij het sproeien op dat mensen, dieren en voorwerpen die schade kunnen opdoen door het sproeimiddel, nooit staan blootgesteld aan het sproeimiddel. De gebruiker is verantwoordelijk ten opzichte van derden. Houd derhalve de omgeving van het gebied waar de toepassing plaatsheeft vrij van personen en huisdieren.

Het sproeiapparaat is uitsluitend bedoeld ter gebruik bij de in deze handleiding vermelde toepassingsmogelijkheden. Als voorwaarde voor het voorgeschreven gebruik van het sproeiapparaat geldt dat deze handleiding wordt opgevolgd.

Het sproeiapparaat mag uitsluitend worden gebruikt als het in perfecte staat verkeert. Als het sproeiapparaat ooit is gevallen of als er schade van welke aard dan ook aan het apparaat te herkennen is, laat u het door de vakhandelaar controleren en eventueel volgens de voorschriften repareren, voordat u het weer gebruikt. Gebruik geen accessoires die niet door de fabrikant worden aanbevolen. Het gebruik van zodanige accessoires zou gevaarlijk kunnen zijn.

WAARSCHUWING

Chemicaliën kunnen een gezondheidsrisico vormen voor mens en dier, als zij ondeskundig worden gebruikt. Sommige chemicaliën zijn bijtend, brandbaar of algemeen giftig, en dienen daarom niet te worden gebruikt. Let op de waarschuwingen en instructies van de fabrikant van het sproeimiddel. SOLO polyethyleen sproeiapparaten om met overdruk te sproeien beschikken over sealing die resistent is tegen een grote groep in de landbouw en het huishouden gebruikte chemicaliën. Men dient erop te letten dat alle componenten schoon zijn, correct functioneren, en in een perfecte staat verkeeren. Als u twijfelt over een bepaalde chemische stof, wend u dan tot de fabrikant van het product. Als u vermoedt of ziet dat het middel gevaarlijk is...STOP DAN. GEBRUIK DIT CHEMISCH MIDDEL NIET. Draag altijd toepasselijke veiligheidskleding, zoals handschoenen, die resistent zijn tegen chemicaliën, oog- en gezichtsbekleding en andere uitrustingen die door de fabrikant van het chemische middel worden aanbevolen.

Handleiding

Indien mogelijk mixt u het sproeimiddel in een geschikt reservoir en vult u dan het sproeiapparaat ertmee. Als u direct in het sproeiapparaat mixt, vult u het sproeiapparaat eerst met de aanbevolen hoeveelheid van het sproeimiddel en voegt u daarna de desbetreffende hoeveelheid water toe. Volg de aanwijzingen op van de fabrikant van het sproeimiddel. Vul het sproeiapparaat slechts tot aan de markering. (model 401 max. 1 liter; model 402 max. 2 liter). Nooit het reservoir geheel met sproeimiddel vullen! Monteer de pomp. Draai hiervoor de pomp vast op het reservoir met de wijsers van de klok mee. Pomp ongeveer 30 maal, om druk in het sproeiapparaat op te bouwen. Houd het sproeiapparaat in de richting van wat te besproeien bereik voor gebruik en druk op de initiator om vloeistof te versproeien. (Neem hierbij de veiligheidsvoorschriften in acht). De initiator kan in de sproeiast kan worden vergrendeld. Schuif hiervoor - als de initiator ingedrukt is - de vastzetklop naar voren. Om de initiator weer vrij te zetten schuift u de vastzetklop weer terug in de uitgangstand.

INSTELLEN VAN HET SOORT SPROEIEN - de sproeiestraal kan worden ingesteld door te draaien aan het buitenste sproeimondstuk. Voor een rechte straal draait u het sproeimondstuk tegen de wijsers van de klok in. Om zeer fijn te sproeien draait u het sproeimondstuk met de wijsers van de klok mee.

WAARSCHUWING

Na gebruik van het sproeiapparaat reduceert u langzaam de resterende druk. Zet het sproeiapparaat hiervoor op een egaal oppervlak en schroef de pomp langzaam en voorzichtig open tegen de wijsers van de klok in, om samengeperste lucht te laten ontsnappen. Druk de initiator niet naar beneden, omdat anders aanwezige restanten van het sproeimiddel kunnen vrijkomen. Om dit te voorkomen sproeit u voor het openen restanten in een geschikt reservoir (b.v. in het originele reservoir van het sproeimiddel). Voorkom echter dat u hetzelfde sproeiapparaat gebruikt zowel voor bemesting als voor het opsproeien van bestrijdingsmiddelen tegen plantenziekten. Voorkom dat u het sproeiapparaat gebruikt om te reinigen, wanneer dit van tevoren gebruikt is voor de bescherming van planten of voor het opsproeien van herbiciden.

Reiniging

Reinig het sproeiapparaat voorzichtig na iedere toepassing. Een oplossing van 10% huishoudebkekwater en 90% water kan behulpzaam zijn bij het reinigen van de fles en van de inwendige onderdelen die in contact zijn gekomen met bestrijdingsmiddelen tegen plantenziekten en herbiciden. MIX GEEN oplossingen zoals bleekwater en ammoniak, omdat er gevaarlijke chemische reacties kunnen optreden. Water en zeep kunnen eveneens worden gebruikt om te reinigen. Spoel het apparaat grondig af met water of met een oplossing van water en bleekwater. Reinig het stadvlak van het sproeiapparaat en het mondstuk iedere keer na gebruik. Volg de adviezen op van de fabrikant van de chemicaliën om het sproeimiddel, de reinigingsoplossing en eventueel vervuld schoonmaakwater te verwijderen.

Onderhoud

Maak het sproeiapparaat leeg en reinig het om het op te slaan. Sla het sproeiapparaat altijd op een droge plek op, waar het beschermd is tegen kou, hitte en zonlicht. Gebruik uitsluitend originele SOLO onderdelen en wend u tot uw SOLO vakhandel, als er problemen van welke aard dan ook mochten optreden. SOLO behoudt zich het recht voor om technische specificaties zonder voorafgaande mededeling te wijzigen, in het belang van de technische vooruitgang.

Gelimiteerde garantie

SOLO verleent een tweejarige garantie op het sproeiapparaat, die van kracht wordt op de dag van de aankoop. In deze garantietermijn zal SOLO alle defecten volgens de garantiebepalingen repareren. SOLO behoudt zich echter het recht voor defecte onderdelen te repareren, te vervangen of het sproeiapparaat in zijn geheel te vervangen. Voorzover er kosten voor terugzending, verpakking en verzekering optreden, worden deze door de eigenaar gedragen. Onder de garantie valt geen schade die ontstaan is door het niet naleven van de handleiding, door het gebruik van ongeschikte sproeimiddelen of door ondeskundige reparatie of modificatie van het apparaat.



Norme di sicurezza e istruzioni
Leggere immediatamente le istruzioni per l'uso. Prendere confidenza con le parti dello spruzzatore e maneggiare in modo corretto.

In nessun caso utilizzare prodotti chimici acidi, chimicamente aggressivi o generalmente pericolosi. Mezzi disinfettanti e di impregnazione come liquidi infiammabili di qualsiasi tipo non devono essere impiegati come mezzi di spruzzatura. Non impiegare liquidi con temperature al di sopra di 45°C. Non lasciare mai incustodito per lungo tempo lo spruzzatore pieno. Per motivi di sicurezza non devono utilizzare questo spruzzatore bambini e persone, che non hanno familiarizzato con le istruzioni per l'uso. Si devono tenere lontani i bambini dallo spruzzatore. Durante la spruzzatura prestare attenzione che uomini, animali ed oggetti, che potrebbero subire danni a causa dei mezzi di spruzzatura, non siano mai esposti al mezzo di spruzzatura. L'utente è responsabile nei confronti di terzi. Tenere quindi libera la zona dove si procede all'applicazione da persone e animali domestici.

Lo spruzzatore è previsto esclusivamente per l'impiego secondo le possibilità di applicazione elencate in queste istruzioni per l'uso. L'osservanza di queste istruzioni per l'uso è la condizione preliminare per un uso regolare dello spruzzatore.

Lo spruzzatore deve essere utilizzato soltanto in condizioni a perfetta regola d'arte. Se lo spruzzatore è stato fatto cadere una volta o se sull'apparecchio si possono riconoscere danni, farlo controllare prima dell'uso successivo dal Rivenditore specializzato e se necessario ripararlo. Non utilizzare apparecchi supplementari, che non sono raccomandati dal fabbricante. L'uso di tali apparecchi supplementari potrebbe essere pericoloso.

AVVERTIMENTO

I prodotti chimici possono essere pericolosi per la salute dell'uomo e degli animali in caso di uso improprio. Alcuni prodotti chimici sono aggressivi, infiammabili o generalmente tossici e non dovrebbero quindi essere impiegati. Si prega osservare gli avvertimenti e le istruzioni del fabbricante dei mezzi di spruzzatura. Gli spruzzatori di polietilene SOLO per la spruzzatura con sovrappressione hanno impregnazioni, che sono resistenti rispetto ad un vasto gruppo di prodotti chimici agricoli e utilizzati per uso domestico. Ma si dovrà prestare attenzione che tutti i componenti siano puliti e funzionino correttamente e si trovino in perfette condizioni. Nel caso di dubbi per un determinato prodotto chimico, occorre rivolgersi al fabbricante del prodotto. Se si teme o si constata che il mezzo è pericoloso...allora stop. NON USARE QUESTI PRODOTTI CHIMICI. Indossare sempre un abbigliamento di sicurezza consono, come guanti, che sono resistenti ai prodotti chimici, protezioni per gli occhi e il viso e altri equipaggiamenti, che sono raccomandati dai fabbricanti di prodotti chimici.

Libretto di istruzioni

Se possibile, mescolare il mezzo da spruzzare in un recipiente adatto e versarlo nello spruzzatore. Se si mescola direttamente nello spruzzatore, versare innanzitutto la quantità raccomandata del mezzo da spruzzare nello spruzzatore e aggiungere poi la quantità d'acqua corrispondente. Seguire le istruzioni del fabbricante dei mezzi di spruzzatura. Riempire il spruzzatore soltanto fino alla tacca indicata. (Modello 401 max. 1 litro; Modello 402 max. 2 litri). Non riempire mai completamente il recipiente con il mezzo di spruzzatura! Montare la pompa. Avvitare saldamente la pompa in senso orario sul recipiente. Pompare circa 30 volte per creare la pressione nello spruzzatore.

Mantenere lo spruzzatore in direzione della zona di applicazione del mezzo di spruzzatura e premere il dispositivo di sgancio per spruzzare il liquido. (Prestare attenzione alle norme di sicurezza). Il dispositivo di sgancio può essere arrotolato nella posizione di spruzzo. Con dispositivo di sgancio premuto, spingere in avanti il pulsante di fermo. Per liberare di nuovo il dispositivo di sgancio, spingere di nuovo indietro il pulsante di fermo fino a raggiungere la posizione di partenza.

REGOLAZIONE DEL TIPO DI SPRUZZATURA - il getto a spruzzo può essere regolato ruotando l'ugello di spruzzatura esterno. Per un getto diritto ruotare l'ugello di spruzzatura in senso antiorario. Per nebulizzare, ruotare l'ugello di spruzzatura in senso orario.

AVVERTIMENTO

Dopo avere utilizzato lo spruzzatore, scaricare lentamente la pressione rimasta. Posare lo spruzzatore su una superficie in piano e avvitare lentamente la pompa e con precauzione in senso antiorario per scaricare l'aria compressa. Evitare di continuare a tenere premuto il dispositivo di sgancio, dato che potrebbero liberarsi i residui rimasti del mezzo di spruzzatura. Per evitare ciò, spruzzare prima di aprire i resti in un recipiente adatto (per es. nel recipiente originale del mezzo di spruzzatura).

Evitare però di impiegare lo stesso spruzzatore sia per la fertilizzazione che per la spruzzatura di mezzi di protezione delle piante.

Evitare di impiegare lo spruzzatore per la pulizia, se è stato prima utilizzato per la protezione delle piante o per la spruzzatura di erbicidi.

Pulizia

Pulire lo spruzzatore con cautela dopo ogni applicazione. Può essere di valido aiuto una soluzione al 10% di candeggina per uso domestico e 90% di acqua per la pulizia della bottiglia e delle parti interne, che sono venute in contatto con i mezzi di protezione delle piante e gli erbicidi. NON MESCOLARE le soluzioni come candeggina e ammoniacale, dal momento che possono causare una pericolosa reazione chimica. Per la pulizia si possono utilizzare acqua e sapone. Sciacquare a fondo l'apparecchio con acqua o una soluzione di acqua e candeggina. Pulire la superficie di appoggio dello spruzzatore e l'ugello a seconda dell'applicazione. Per uno smaltimento regolare del mezzo di spruzzatura, della soluzione di pulizia e se necessario dell'acqua sporca di lucidatura, seguire le raccomandazioni del fabbricante dei prodotti chimici.

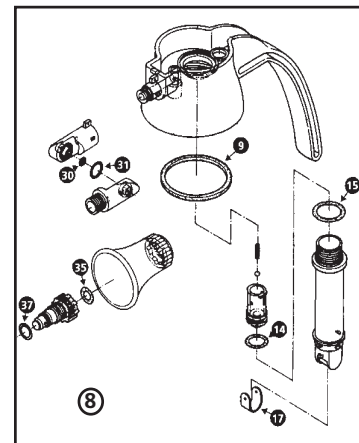
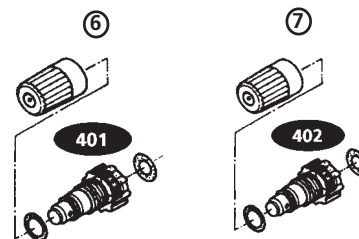
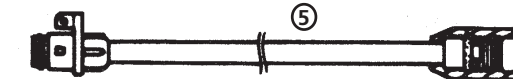
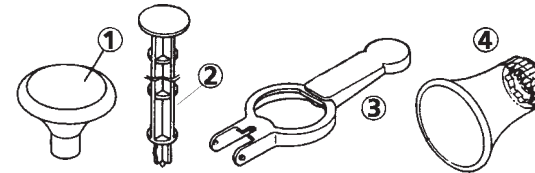
Riparazione

Per la conservazione svuotare e pulire lo spruzzatore. Conservare sempre lo spruzzatore in un posto asciutto, al riparo dal freddo, dal calore e dalla luce del sole. Utilizzare soltanto pezzi originali SOLO e rivolgersi al Vostro Rivenditore specializzato SOLO, per risolvere qualsiasi tipo di problema. Nell'interesse del progresso tecnologico SOLO si riserva il diritto di modificare le specifiche tecniche senza preavviso.

Garanzia limitata

SOLO dà una garanzia di due anni per lo spruzzatore, che entra in vigore a partire dal giorno dell'acquisto. In questo periodo di garanzia, SOLO riparerà tutti i difetti secondo le condizioni di garanzia in vigore. SOLO si riserva il diritto di riparare i pezzi difettosi, di sostituirli o di sostituire in toto lo spruzzatore. Se si producono costi di spedizione, imballaggio e assicurazione, questi saranno sostenuti dal proprietario. La garanzia non comprende i danni, che si sono prodotti a causa della mancata osservanza delle istruzioni per l'uso, dell'utilizzazione di mezzi di spruzzatura impropri o riparazione non idonea o modifica non autorizzata dell'apparecchio.

Ersatzteilliste Spare Parts List Liste de pièces de rechange Lista de piezas de recambio Onderdelenlijst Lista pezzi de ricambio



Best. Nr. / Part No./
No. de Cde./ Codice /
Art. N° / No. di ordine

- 1) 4181
- 2) 4182
- 3) 4185
- 4) 41834
- 5) 41946
- 6) 0610208
- 7) 0610209
- 8) 0610207
- 9) 4900628

Zubehör/Accessory/Accessoir/ Accesorio/Accessorio/Accessoir

- Teleskoprohr 0 - 50 cm
- Telescopic spray tube 0-50 cm
- Lance télescopique 0 - 50 cm
- Varilla de pulverización
- telescópica 0 - 50 cm
- Lancia telescopica 0 - 50 cm
- Telescoop spuitstok 0 - 50 cm

401
402

solo®

Gebrauchsanweisung Druckspritze

Instruction manual Pressure Sprayer

Instructions d'emploi Pulvérisateur à pression préalable

Manual de empleo Pulverizadora de presión

Handleiding drukspuit

Istruzioni d'uso per pompa ad alta pressione

Achtung: Lesen Sie vor der ersten Inbetriebnahme diese Gebrauchsanweisung gründlich durch und beachten Sie unbedingt die Sicherheitsvorschriften!

Attention: Read the Operating Instructions thoroughly before placing in service. It is imperative that you observe the safety directives.

Attention: Lire attentivement le présent manuel avant la première mise en service et observer impérativement les consignes de sécurité !

Attention: Lire attentivement le présent manuel avant la première mise en service et observer impérativement les c1signes de sécurité !

Atención: ¡Lea atentamente este manual de empleo antes de la primera puesta en funcionamiento y respete imprescindiblemente las prescripciones de seguridad!

Attentie: lees vóór de eerste inbedrijfstelling deze handleiding zorgvuldig door en let absoluut op de veiligheidsvoorschriften!

Attenzione: Prima della prima messa in funzione leggere a fondo le presenti istruzioni d'uso e osservare assolutamente le norme di sicurezza!

Kaufdatum / Date of Purchase / Date d'achat /
Fecha de adquisición / Koopdatum / Data di acquisto

D **Sicherheitsvorschriften und Instruktionen**
Lesen Sie diese Gebrauchsanweisung eingehend durch. Machen Sie sich mit den Teilen des Sprüherätes und dem korrekten Umgang vertraut.

Benutzen Sie auf keinen Fall säurehaltige, ätzende oder allgemein gefährliche Chemikalien. Desinfektions- und Imprägnierungsmittel, sowie jegliche entflammare Flüssigkeiten, dürfen nicht als Sprühmittel verwendet werden. Verwenden Sie keine Flüssigkeiten mit Temperaturen über 45°C. Lassen Sie das gefüllte Sprüherät niemals über längere Zeit unbeaufsichtigt stehen. Aus Sicherheitsgründen dürfen Kinder und Personen, die mit dieser Gebrauchsanweisung nicht vertraut sind, dieses Sprüherät nicht benutzen. Kinder sind von dem Sprüherät fernzuhalten. Achten Sie beim Sprühen darauf, dass Menschen, Tiere und Gegenstände, die durch das Sprühmittel Schäden nehmen könnten, niemals dem Sprühmittel ausgesetzt sind. Der Benutzer ist Dritten gegenüber verantwortlich. Halten Sie daher das Umfeld des Anwendungsbereiches frei von Personen und Haustieren.

Das Sprüherät ist ausschließlich zur Verwendung der in dieser Gebrauchsanweisung aufgeführten Anwendungsmöglichkeiten vorgesehen. Die Einhaltung dieser Gebrauchsanweisung gilt als Voraussetzung für den ordnungsgemäßen Gebrauch des Sprüherätes. Das Sprüherät darf nur im einwandfreien Zustand benutzt werden. Wurde das Sprüherät einmal fallengelassen oder sind irgendwelche Schäden am Gerät zu erkennen, lassen Sie es vor dem nächsten Gebrauch vom Fachhändler überprüfen und gegebenenfalls ordnungsgemäß reparieren. Benutzen Sie keine Zusatzgeräte, die nicht vom Hersteller empfohlen werden. Der Gebrauch derartiger Zusatzgeräte könnte gefährlich sein.

WARNUNG
Chemikalien können für Menschen und Tiere gesundheitsgefährdend sein, wenn sie unsachgemäß benutzt werden. Einige Chemikalien sind ätzend, brennbar oder allgemein giftig, und sollten daher nicht verwendet werden. Beachten Sie die Warnungen und Instruktionen des Spritzmittelherstellers. SOLO Polyethylen Sprüheräte zum Sprühen mit Überdruck haben Versiegelungen, die resistent sind gegenüber einer breiten Gruppe landwirtschaftlicher und im Haushalt benutzten Chemikalien. Es ist aber darauf zu achten, dass alle Komponenten sauber sind, richtig funktionieren, und sich im einwandfreien Zustand befinden. Wenn Sie im Zweifel über eine bestimmte Chemikalie sind, wenden Sie sich an den Hersteller des Produkts. Wenn Sie vermuten oder beobachten, dass das Mittel gefährlich ist...DANN STOPP. WENDEN SIE DIESE CHEMIKALIE NICHT AN. Tragen Sie immer angemessene Sicherheitskleidung, wie Handschuhe, die gegenüber Chemikalien resistent sind, Augen- und Gesichtsschutz und andere Ausrüstungen, die vom Chemikalienhersteller empfohlen werden.

Bedienungsanleitung
Wenn möglich, mixen Sie das Sprühmittel in einem geeigneten Behälter und füllen Sie es dann in das Sprüherät. Wenn Sie direkt im Sprüherät mixen, füllen Sie zuerst die empfohlene Menge des Sprühmittels in das Sprüherät und geben dann die entsprechende Menge Wasser hinzu. Folgen Sie den Anweisungen des Sprühmittelherstellers. Befüllen Sie das Sprüherät nur bis zur Markierung ein. (Modell 401 max. 1 Liter; Modell 402 max. 2 Liter). Niemals den Behälter ganz mit Sprühmittel füllen!
Montieren Sie die Pumpe. Drehen Sie dazu die Pumpe im Uhrzeigersinn auf den Behälter fest. Pumpen Sie etwa 30-mal, um Druck im Sprüherät aufzubauen.

Halten Sie das Sprüherät in Richtung des zu besprühenden Anwendungsbereiches und drücken Sie den Auslöser, um Flüssigkeit zu versprühen. (Beachten Sie dabei die Sicherheitsvorschriften). Der Auslöser kann in der Sprühposition arretiert werden. Um den Auslöser zu lösen, drücken Sie den Auslöser...den Feststellknopf nach vorne. Um den Auslöser wieder freizugeben, schieben Sie den Feststellknopf in die Ausgangsposition zurück.
EINSTELLEN DER SPRÜHART – der Sprühstrahl kann durch Drehen der äußeren Sprühdüse eingestellt werden. Für einen geraden Strahl drehen Sie die Sprühdüse gegen den Uhrzeigersinn. Um sehr fein zu sprühen drehen Sie die Sprühdüse im Uhrzeigersinn.

WARNUNG
Nach der Benutzung des Sprüherätes, lassen Sie den verbleibenden Druck langsam ab. Stellen Sie dazu das Sprüherät auf eine ebene Fläche und schrauben Sie die Pumpe langsam und vorsichtig gegen den Uhrzeigersinn auf, um zusammengedrückte Luft abzulassen. Vermeiden Sie es den Auslöser herunterzudrücken, da vorhandene Überreste des Sprühmittels freigegeben werden könnten. Um dies zu vermeiden, sprühen Sie vor dem Öffnen Reste in einen geeigneten Behälter (z.B. in den Originalbehälter des Sprühmittels).

Vermeiden Sie jedoch das gleiche Sprüherät sowohl zur Düngung als auch zum Aufsprühen von Pflanzenschutzmittel einzusetzen.

Vermeiden Sie das Sprüherät zur Reinigung zu verwenden, wenn es zuvor für Pflanzenschutz oder Versprühung von Herbiziden benutzt wurde.

Reinigung
Reinigen Sie das Sprüherät vorsichtig nach jeder Anwendung. Eine Lösung aus 10% Haushaltsbleiche und 90% Wasser kann bei der Reinigung der Flasche und der inneren Teile, die mit Pflanzenschutzmitteln und Herbiziden in Berührung gekommen sind, hilfreich sein. MIXEN SIE NICHT Lösungen wie Bleiche und Ammoniak, da gefährliche chemische Reaktionen ablaufen können. Wasser und Seife können ebenfalls zur Reinigung benutzt werden. Spülen Sie das Gerät mit Wasser oder einer Wasser-Bleiche Lösung gründlich ab. Reinigen Sie die Standfläche des Sprüherätes und die Düse nach jeder Anwendung. Zur ordnungsgemäßen Entsorgung des Sprühmittels, der Reinigungslösung und gegebenenfalls verschmutzten Putzwassers, folgen Sie den Empfehlungen des Chemikalienherstellers.

Instandhaltung
Zur Aufbewahrung entleeren und reinigen Sie das Sprüherät. Bewahren Sie das Sprüherät immer an einem trockenen Platz, an dem es vor Kälte, Hitze und Sonnenlicht geschützt ist. Benutzen Sie nur original SOLO Teile und wenden Sie sich an Ihren SOLO Fachhändler, wenn irgendwelche Probleme auftauchen sollten. Im Interesse des technischen Fortschritts behält sich SOLO das Recht vor, technische Spezifikationen ohne vorherige Mitteilung zu ändern.

Limitierte Garantie
SOLO gibt eine zweijährige Garantie auf das Sprüherät, die am Tag des Kaufes in Kraft tritt. In dieser Garantiezeit wird SOLO sämtliche Defekte gemäß der Garantiebedingungen reparieren. SOLO behält sich allerdings das Recht vor, defekte Teile zu reparieren, auszutauschen oder das Sprüherät im Ganzen auszutauschen. Sofern Kosten für Rücktransport, Verpackung und Versicherung auftreten, werden diese vom Besitzer getragen. Die Garantie schließt keine Schäden, die durch Nichtbeachtung der Gebrauchsanweisung, Benutzung ungeeigneter Sprühmittel oder unsachgemäße Reparatur oder Modifikation des Gerätes aufgetreten sind, ein.

GB **CAUTION:** Before using this product, read this manual and follow all Safety Warnings and Operating Instructions.

SAFETY WARNINGS AND INSTRUCTIONS

Read the owner's manual carefully. Become familiar with the controls and know how to operate your sprayer. Do not use acid, caustic or potentially injurious chemicals. Do not fill or spray flammable materials. Do not use liquids with temperatures above 120°F (45°C). Do not use disinfectants, solvents or impregnating agents unless first tested to ensure they are not harmful to the environment or sprayer. Never spray in the direction of humans, animals or property that might be injured or damaged by spray formula. Do not allow children to use your sprayer. Never be allowed to use the sprayer without proper instruction. Keep the treatment area free of people and pets, especially small children. Use the sprayer only as described in this manual. Do not operate sprayer if it has been dropped or damaged in any manner. Always have damage repaired before use. Do not use accessory attachments that are not recommended by the manufacturer. Use of such attachments may be hazardous.

WARNING

Chemicals can be harmful to individuals or the environment if improperly used. In addition, some chemicals are caustic, corrosive or poisonous and should be avoided. Read warnings and chemical manufacturer's instructions. SOLO high-density polyethylene sprayers have seals which are resistant to a wide variety of agricultural and household chemicals; however, care should be exercised to insure that components are clean, functioning properly and in a good state of repair before and during use. If in doubt about a particular chemical, check with manufacturer of that chemical. If you suspect or observe indications that the material may be unsafe in the SOLO sprayer...STOP. DO NOT USE OR APPLY CHEMICAL. Always wear proper protective clothing such as chemically resistant gloves, eye and face protection and other equipment as necessary and/or recommended by the chemical manufacturer.

OPERATING INSTRUCTIONS

Whenever possible, mix formula in a suitable container and then fill the sprayer. When mixing inside the bottle, first pour the recommended amount of chemical into the bottle, then fill with the desired amount of water or follow chemical manufacturer's instructions. Re-install the pump assembly – turn clockwise to tighten. Pump the handle approximately 30 strokes to pressurize the bottle. Depress the trigger to discharge liquid. The trigger can be locked in the "on" position by first depressing the trigger and then by pushing the lock button down and forward. To release the lock button, slide backward (away from the pump knob). ADJUSTING THE SPRAY PATTERN – the spray pattern can be adjusted by turning the outermost spray nozzle. To adjust to a straight stream – turn counterclockwise. To adjust to a mist pattern – turn clockwise.

WARNING... After use, slowly release any pressure remaining in the sprayer. Place the base of the sprayer on a level surface, grip the pump base and slowly turn the pump assembly counterclockwise to vent compressed air. Avoid depressing the trigger as formula may discharge if under pressure. Alternately, the contents may be discharged into a proper storage container or the original formula container. Avoid using the same sprayer for plant feeding and protection. Do not use a sprayer that has previously been used with herbicides, pesticides or toxic chemicals for indoor use or for animal treatment. Avoid using the sprayer for cleaning and other applications once it has been used for plant protection or herbicide spraying.

CLEANING

Carefully clean sprayer after each use. A solution of 10 % household bleach and 90 % water can be helpful in cleaning the formula bottle and internal components when plant protection or herbicides are used. DO NOT mix cleaning solutions such as bleach and ammonia since harmful chemical reactions may result. Soap and water may also be used. Clean by flushing with water or water-bleach solution. Clean the screen at the end of the pick-up tube and the nozzle after each use. Follow the recommendations of the chemical manufacturer for disposing of wastewater and chemicals. Do not use aggressive cleaning components or abrasives. Dispose of cleaning materials properly.

MAINTENANCE

Prior to storage, empty and clean the sprayer. Always store the sprayer in a dry area, protected from cold, heat and sunlight. Only use SOLO original parts and see your SOLO dealer in case of any problems. In the interest of technical progress, SOLO reserves the right to change technical specifications without prior of other notice.

WARRANTY

SOLO warrants the sprayer for a period of 6 months from the date of purchase. Within the specified warranty period, SOLO will repair all defects in workmanship or material at no cost. However, SOLO reserves the right to replace the unit, in part or whole at our option. Return freight, packing and insurance costs, if any, will be borne by the owner. The warranty does not cover damages caused by non-compliance with operating instructions, use of improper spraying liquids, unauthorized servicing or modifications to the sprayer.

F **Consignes de sécurité et instructions**
Veuillez lire attentivement la présente notice d'utilisation. Familiarisez-vous avec toutes les pièces du pulvérisateur et avec sa manipulation correcte.

N'utiliser en aucun cas des substances chimiques contenant des acides, caustiques ou dangereux en général. Il est interdit de pulvériser des désinfectants et des produits d'imprégnation ainsi que tout liquide inflammable. Ne pas utiliser des liquides dont la température est supérieure à 45°C. Ne jamais laisser longtemps le pulvérisateur rempli sans surveillance. Pour des raisons de sécurité, les enfants ainsi que toute personne non familière avec la présente notice ne sont pas autorisés à utiliser ce pulvérisateur. Tenir les enfants éloignés du pulvérisateur. Lors de l'application, veiller à ne jamais exposer au produit de pulvérisation des personnes, des animaux et des objets susceptibles d'être lésés ou endommagés par le produit. L'utilisateur est responsable envers les tiers. Veiller donc à tenir éloignés des personnes et les animaux de l'environnement de la zone d'application. Le pulvérisateur est exclusivement prévu pour l'utilisation conformément aux applications indiquées dans la présente notice. L'observation de la présente notice est la condition requise pour permettre un emploi conforme du pulvérisateur.

N'utiliser le pulvérisateur que dans un parfait état. Si le pulvérisateur est tombé une fois ou que des détériorations sont visibles sur l'appareil, le faire contrôler et, le cas échéant, réparer selon les règles de l'art par votre revendeur spécialisé. Ne pas utiliser des appareils auxiliaires qui ne sont pas recommandés par le fabricant. L'emploi de tels appareils auxiliaires pourrait être dangereux.

AVERTISSEMENT

Les produits chimiques peuvent être nocifs pour les hommes et les animaux s'ils ne sont pas utilisés correctement. Certains produits chimiques sont caustiques, inflammables ou toxiques en général et ne doivent donc pas être utilisés. Veuillez observer les avertissements et instructions du fabricant du produit. Les pulvérisateurs SOLO en polyéthylène prévus pour la pulvérisation sous surpression sont munis de revêtements résistants à une large gamme de produits chimiques utilisés dans l'agriculture et dans le ménage. Cependant, il importe de veiller à la propreté, au fonctionnement correct et à l'état parfait de tous les composants. Si vous avez des doutes concernant un produit déterminé, veuillez vous adresser au fabricant du produit. Si vous soupçonnez ou observez que le produit est dangereux... ARRETEZ. N'UTILISEZ PLUS CE PRODUIT CHIMIQUE. Toujours porter des vêtements de protection adéquats tels que des gants résistants aux produits chimiques, des protections des yeux et faciales et tout autre équipement recommandé par le fabricant du produit.

Instructions d'utilisation

Si possible, effectuer le mélange du produit de pulvérisation dans un récipient approprié et le verser ensuite dans le pulvérisateur. Si vous effectuez le mélange directement dans le pulvérisateur, versez d'abord la quantité recommandée de produit dans le pulvérisateur et ajoutez ensuite la quantité d'eau nécessaire. Suivez les instructions du fabricant du produit de pulvérisation. Ne remplir le pulvérisateur que jusqu'au marquage. (modèle 401 max. 1 litre; modèle 402 max. 2 litres). Ne jamais remplir le réservoir entièrement de produit de pulvérisation!

Monter la pompe. Pour ce faire, visser la pompe sur le réservoir dans le sens des aiguilles d'une montre. Pomper environ 30 fois afin de faire monter la pression dans le pulvérisateur. Pointer le pulvérisateur sur la zone d'application et appuyer sur la gâchette afin de pulvériser du liquide. (observer impérativement les consignes de sécurité). La gâchette peut être arrêtée dans la position de pulvérisation. Dans ce but, poussez le bouton d'arrêt vers l'avant tout en maintenant la gâchette enfoncée. Pour relâcher la gâchette, repoussez le bouton d'arrêt dans la position initiale.

REGLEGE DU MODE DE PULVERISATION : le jet peut être réglé en tournant la buse extérieure. Pour obtenir un jet droit, tourner la buse de pulvérisation dans le sens contraire des aiguilles d'une montre. Pour obtenir une pulvérisation très fine, tourner la buse dans le sens des aiguilles d'une montre.

AVERTISSEMENT

Après l'utilisation du pulvérisateur, évacuer lentement la pression résiduelle. Pour ce faire, poser le pulvérisateur sur une surface plane et dévisser la pompe lentement et avec prudence dans le sens contraire des aiguilles d'une montre afin d'évacuer l'air comprimé. Eviter d'appuyer sur la gâchette étant donné que des restes de produit pourront ainsi être délogés. Afin d'éviter ce risque, pulvériser les restes dans un récipient approprié (p.ex. le récipient d'origine du produit) avant d'ouvrir le réservoir. Eviter cependant d'utiliser le même pulvérisateur pour l'application d'engrais et l'application de produits phytosanitaires. Eviter d'utiliser le pulvérisateur pour le nettoyage s'il a servi avant pour la pulvérisation de produits phytosanitaires et d'herbicides.

Nettoyage

Nettoyer le pulvérisateur avec précaution après chaque application. Une solution de 10% de produit de blanchiment et de 90% d'eau pourra être utile pour le nettoyage de la bouteille et des pièces intérieures qui ont été au contact de produits phytosanitaires et d'herbicides. NE PAS MELANGER des solutions telles que blanchisseur et ammoniac étant donné que des réactions chimiques dangereuses pourront se produire. L'eau et le savon peuvent également être utilisés pour le nettoyage. Rincer l'appareil soigneusement à l'eau ou avec une solution d'eau et de blanchisseur. Nettoyer l'emplacement du pulvérisateur ainsi que la buse après chaque application. Suivre les instructions du fabricant du produit chimique en ce qui concerne l'élimination correcte du produit de pulvérisation, de la solution de nettoyage et, le cas échéant, de l'eau de lavage sale.

Maintenance

Vider et nettoyer le pulvérisateur avant de le stocker. Toujours conserver le pulvérisateur dans un endroit sec où il est protégé contre le froid, la chaleur et l'insolation. N'utiliser que des pièces d'origine de SOLO et s'adresser au concessionnaire SOLO en cas de problème. Dans l'intérêt du progrès technique, SOLO se réserve le droit de modifier des spécifications techniques sans avis préalable.

Garantie limitée

SOLO accorde une garantie de deux ans sur le pulvérisateur à compter de la date d'achat. Pendant la période de garantie, SOLO assure la réparation de tous les défauts suivant les conditions de garantie. Cependant, SOLO se réserve le droit de réparer les pièces défectueuses, de les changer ou de changer le pulvérisateur complet. Tous frais de renvoi, d'emballage et d'assurance engendrés sont à la charge de l'utilisateur. La garantie ne couvre pas les dommages provoqués par la non-observation de la notice d'utilisation, par l'utilisation de produits de pulvérisation inadéquats ou par des réparations ou modifications incorrectes de l'appareil.

E **Prescripciones de seguridad e instrucciones**
Leer detenidamente este manual de empleo. Familiarizarse con las partes del aparato pulverizador y con su manejo idóneo.

Abstenerse imprudiblemente de utilizar productos químicos que contengan ácidos, sales cáusticas o peligrosos en general. No está permitido utilizar, para ser pulverizados, productos desinfectantes e impregnantes, ni ninguna clase de líquidos inflamables. No utilizar líquidos con temperatura superior a 45°C. No dejar nunca el aparato pulverizador sin vigilancia alguna por un tiempo mayor si se encuentra cargado. Por razones de seguridad, este aparato pulverizador no debe ser utilizado por niños ni personas que no estén familiarizadas con el presente manual. Mantener alejados a los niños del aparato pulverizador. Cuidar, durante el pulverizado, que no haya nunca seres humanos, animales ni objetos expuestos al producto que se está pulverizando; si dicho producto les puede causar daño. El usuario del aparato es el que lleva la responsabilidad frente a terceros. Mantener libre de personas y animales el entorno del lugar de aplicación.

Este aparato pulverizador está previsto exclusivamente para ser usado de acuerdo con las posibilidades de aplicación indicadas en este manual. El cumplimiento de lo indicado en el presente manual es requisito para el uso reglamentario del aparato pulverizador. El aparato pulverizador se utilizará únicamente si su estado, en que se encuentra, es impecable. Si el aparato pulverizador se cayó al suelo, o si se pueden apreciar deterioros en el mismo, mandarlo revisar por el distribuidor autorizado antes de volver a usarlo, haciéndolo reparar reglamentariamente en su caso. No utilizar aparatos suplementarios que no fueron recomendados por el fabricante. El uso de tales aparatos suplementarios podría resultar peligroso.

ADVERTENCIA

Los productos químicos pueden perjudicar la salud de los seres humanos y animales si se utilizan en forma impropia. Hay algunos productos químicos que son cáusticos, combustibles o tóxicos en general, de modo que no se deberán utilizar. Prestar atención a las advertencias e instrucciones del fabricante del producto atomizable. Los aparatos pulverizadores SOLO de polietileno para pulverizar con presión cuentan con un recubrimiento sellador que los hace resistentes para un amplio grupo de productos químicos para uso agropecuario y doméstico. Pero se cuidará de que todos los componentes estén limpios, funcionan correctamente y se encuentren en estado impecable. En caso de abrigarse dudas sobre un cierto producto químico, dirigirse al fabricante de dicho producto. Si se presume u observa que el producto es peligroso... ENTONCES ALTO. NO UTILIZAR NUNCA ESTE PRODUCTO QUIMICO. Llevar siempre puesta ropa de seguridad idónea, como lo son los guantes, que sea resistente a los productos químicos, gafas y una careta, junto con el demás equipos que recomiende el fabricante del producto químico.

Manual de operación

De ser posible, mezclar el producto para pulverizar en un recipiente propio y trasvasarlo luego al aparato pulverizador. Si se va a mezclar directamente en el aparato pulverizador, poner primero la cantidad recomendada del producto en el aparato y añadir luego la cantidad correspondiente de agua. Cumplir las instrucciones del fabricante del producto para pulverizar. Llenar el aparato pulverizador solamente hasta la marca. (Modelo 401 máx. 1 litro; Modelo 402 máx. 2 litros). ¡No llenar nunca por completo el depósito! Montar la bomba. Enroscar, para ello, la bomba en el depósito, girándola en sentido horario. Efectuar unos 30 accionamientos de la bomba, para que se vaya creando la presión en el aparato pulverizador.

Dirigir el aparato pulverizador en dirección hacia el lugar de aplicación del producto pulverizado y presionar el disparador para que empiece la pulverización del líquido. (Al efectuarlo, prestar atención a las prescripciones de seguridad). El disparador se puede dar bloqueado en la posición para pulverizar. Deslizar para ello – teniendo el disparador presionado – el botón de fijación hacia adelante. Para volver a desbloquear el disparador, hacer retornar el botón de fijación a su posición inicial. REGULAR EL MODO DE PULVERIZACIÓN – el chorro pulverizado se podrá graduar girando la tobera pulverizadora exterior. Para obtener un chorro recto, girar la tobera pulverizadora en sentido antihorario. Para un pulverizado bien fino, girar la tobera pulverizadora en sentido horario.

ADVERTENCIA

Una vez que se ha terminado de utilizar el aparato pulverizador, dejar que la presión vaya escapando lentamente. Poner para ello el aparato pulverizador sobre una superficie plana y desenroscar la bomba lenta y cuidadosamente en sentido antihorario, para que vaya saliendo el aire comprimido. Evitar que se presione en el disparador, ya que podrían liberarse los restos del producto para pulverizar. Para evitarlo, pulverizar los restos, antes de abrir el aparato, al interior de un recipiente idóneo (puede ser p.ej. el envase original del producto para pulverizar). Evitar, sin embargo, el uso del mismo aparato pulverizador tanto para el abono fertilizante como para aplicar agentes fitosanitarios. Evitar el uso del aparato pulverizador para la limpieza si fue utilizado previamente para pulverizar un agente fitosanitario o un herbicida.

Limpieza

Limpiar cuidadosamente el aparato pulverizador después de cada uso. Una solución a base de un 10% de blanqueante doméstico y un 90% de agua podrá ser de mucha ayuda para limpiar el botellón y las piezas interiores que estuvieron en contacto con el agente fitosanitario o herbicida. NO MEZCLAR soluciones tales como agente blanqueante y amoníaco, ya que se podrían provocar reacciones químicas peligrosas. El agua y jabón se podrán utilizar igualmente para la limpieza. Enjuagar a fondo el aparato con agua o una mezcla de agua con agente blanqueante. Limpiar la base del aparato pulverizador y la tobera a continuación de cada aplicación. Para la gestión reglamentaria del producto para pulverizar, de la solución utilizada en la limpieza o del agua de enjuague que se ensució, atenderse a las recomendaciones del fabricante del producto químico.

Conservación

Para guardarlo, vaciar y limpiar el aparato pulverizador. Guardar el aparato pulverizador siempre en un lugar seco, donde se encuentre protegido contra el frío, calor y la luz solar. Utilizar únicamente piezas originales SOLO y dirigirse exclusivamente a un distribuidor autorizado de SOLO si es que aparece algún problema. En pro de los adelantos técnicos, SOLO se reserva el derecho de modificar las especificaciones técnicas sin previo aviso.

Garantía limitada

SOLO concede por el aparato pulverizador una garantía de dos años de duración que empieza a correr el día de su adquisición. Durante este período de garantía, SOLO reparará todos los defectos de acuerdo con las condiciones de dicha garantía. Ahora bien, SOLO se reserva el derecho opcional de reparar o sustituir las piezas defectuosas, o de cambiar el aparato pulverizador en su totalidad. Siempre que se produzcan gastos en concepto de transporte para la devolución, embalaje y seguro, éstos serán soportados por el dueño. La garantía no cubre los daños resultantes de haber pasado por alto el manual de empleo, de haber usado productos no idóneos para pulverizar o de una reparación o modificación no idónea del aparato.