

<b>D</b>	<b>Ersatzteilliste</b>	<b>Druckspritze</b>	<b>463</b>	<b>Inhaltsverzeichnis</b>	<b>Seite</b>
				Grundgerät	2
				Spritzrohr	3
				Ersatzteile	4
				Bestell-Richtlinien	4
<b>GB</b>	<b>Spare parts list</b>		<b>463</b>	<b>Table of contents</b>	<b>Page</b>
				Basic Unit	2
				Spray wand	3
				Spare Parts	4
				Directions for Ordering	4
<b>F</b>	<b>Liste de pièces de rechange</b>		<b>463</b>	<b>Table des matières</b>	<b>Page</b>
				Appareil de Base	2
				Tube de pulvérisation	3
				Pièces de rechange	4
				Directives pour les commandes	4
<b>E</b>	<b>Lista de piezas de recambio</b>		<b>463</b>	<b>Indice</b>	<b>Página</b>
				Unidad	2
				Tubo	3
				Piezas de recambio	4
				Directivas de pedino	4

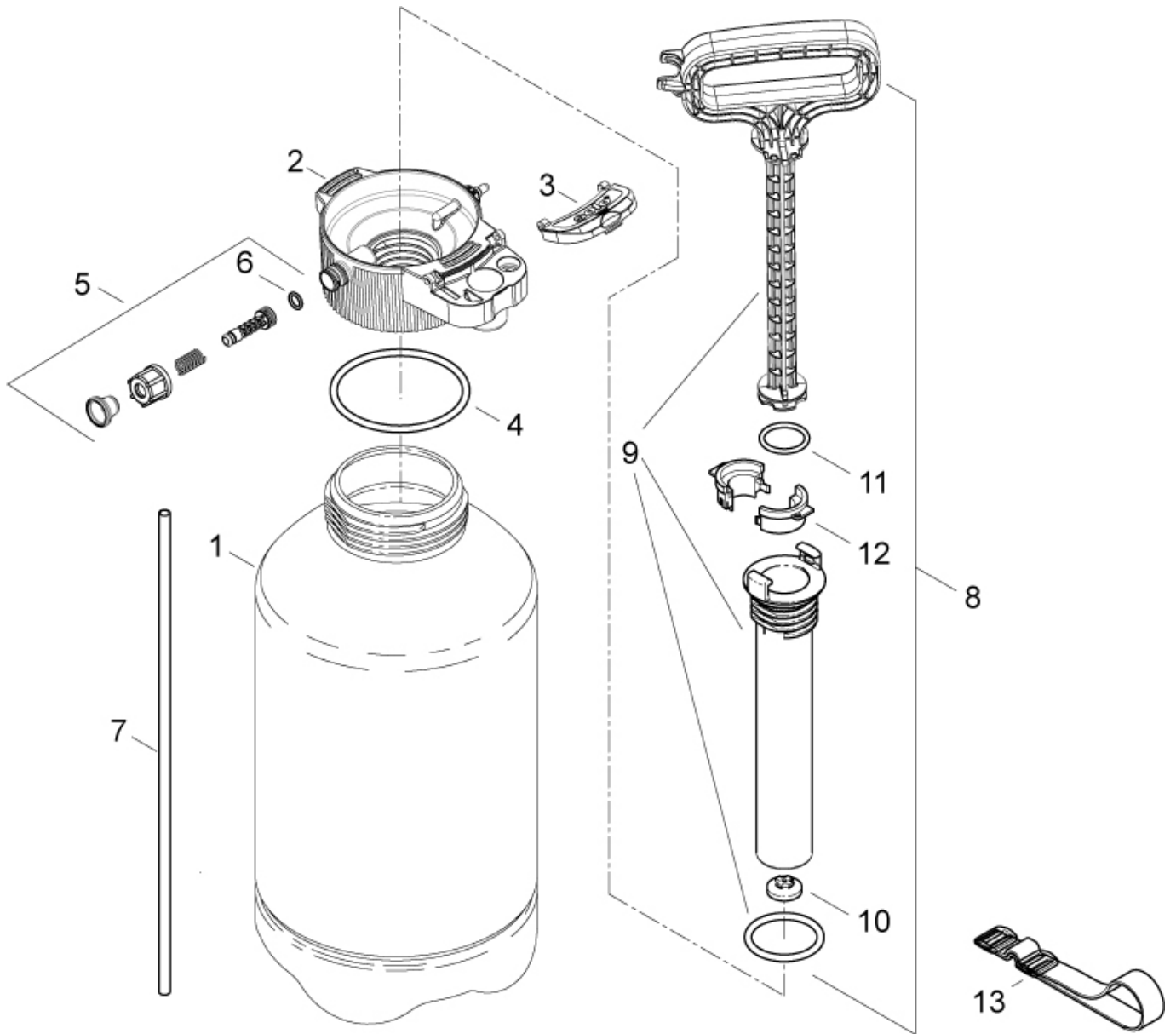


Bild-Nr. Pos.-No. Pos.-No. Pos.-No.	Bestell-Nr. Order-No. No. de Cde Ref.-Nr.	Menge Quantity Nombres Cantidad	Grundgerät	Basic Unit	Appareil de Base	Unidad
1	40 71 277	1	Behälter 10 L	Tank	Reservoir	Deposito
2	40 73 852	1	Funktionsteil	Function part	Pièce de fonction	Pieza funcion
3	40 73 854	1	Funktionsteil Deckel	Cover	Couvercle	Tapa
4	00 62 123	1	O-Ring 85x7 mm	O-ring	Joint torique	Anillo
5	48 00 250	1	Überdruckventil VS enth. (-> 5, 6	Pressure relief valve incl. (-> 5, 6	Soupape de surpression y inclus: (-> 5, 6	Valvula de sobrepresion incl. (-> 5, 6
6	00 62 372	1	O-Ring 8,6 x 2,4 mm <-)	O-ring <-)	Joint torique <-)	Anillo <-)
7	00 64 453	1	Rohr 8x1x505 mm	Tube	Tube	Tubo
8	48 00 232	1	Pumpe enth. enth. (-> 8 - 12	Pump incl. (-> 8 - 12	Pompe y inclus: (-> 8 - 12	Bomba incl. (-> 8 - 12
9	49 00 501	1	Pumpenzylinder und Kolben	Pump cylinder/piston	Cylindre de pompe/piston	Cilindro de bomba/piston
10	00 94 308	1	Ventil	Valve	Clapet	Valvula
11	00 62 135	1	O-RING 29x3,5 mm	O-ring	Joint torique	Anillo
12	40 73 839	2	Bajonettring <-)	Ring <-)	Bague <-)	Anillo <-)
13	43 00 245	1	Tragegurt	Carrying strap	Bretelle	Cinturon portador

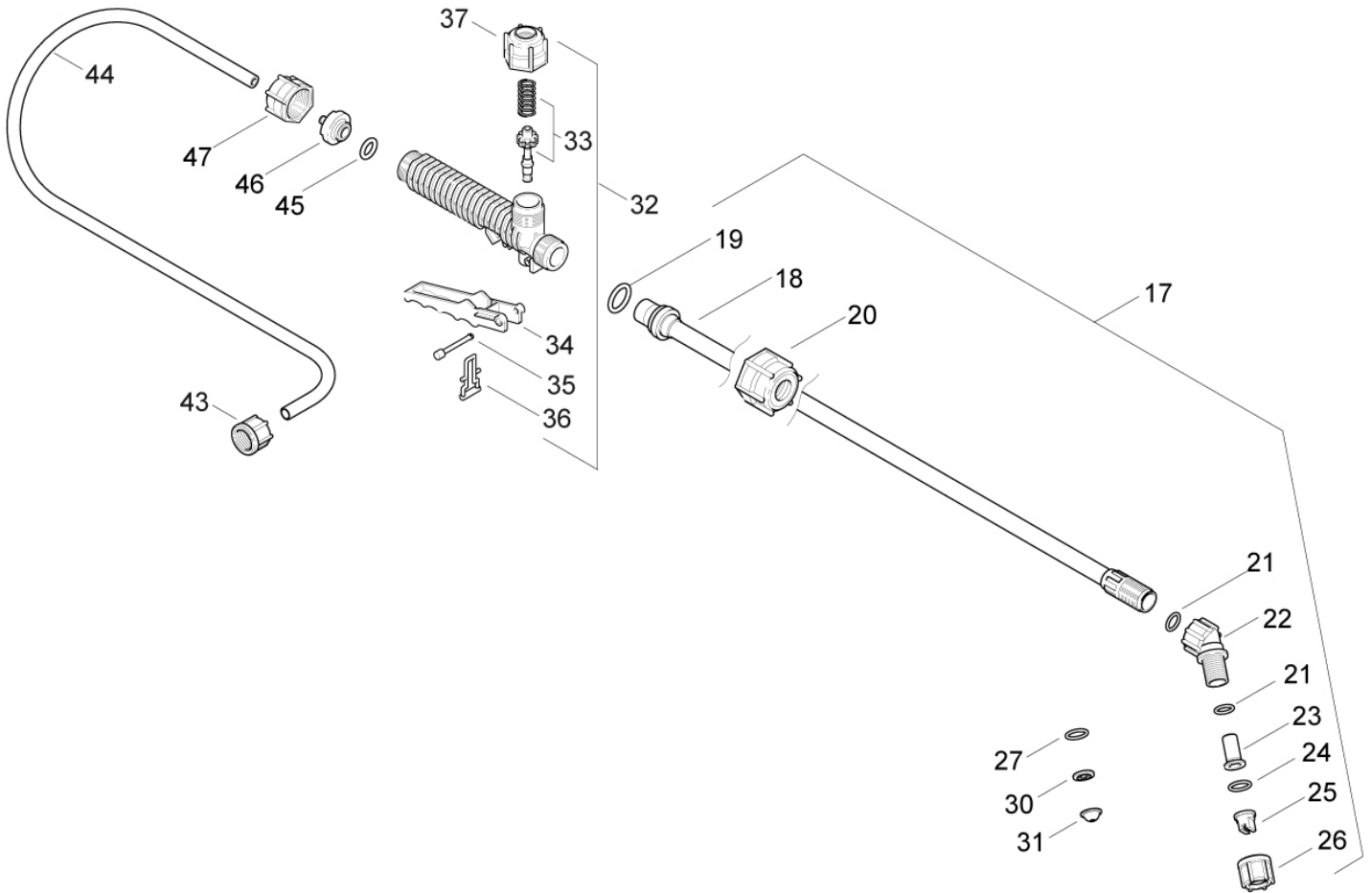


Bild-Nr. Pos.-No. Pos.-No.	Bestell-Nr. Order-No. No. de Cde Ref.-Nr.	Menge Quantity Nombres Cantidad	Spritzrohr	Spray wand	Tube de pulvérisation	Tubo
17	49 00 520	1	Spritzrohr mit Düse enth. (-> 17-26)	Spray tube w. nozzle incl. (-> 17-26)	Tube de pulv. avec buse y inclus (-> 17-26)	Tubo y tobera incl. (-> 17-26)
18	49 00 391	1	Spritzrohr	Spray tube	Tube de pulvérisation	Tubo
19	00 62 258	1	O-Ring 16x3 mm	O-ring	Joint torique	Anillo
20	40 74 337	1	Überwurfmutter R 3/4"	Screw cap	Ecrou de raccord	Tuerca
21	00 62 115	2	O-Ring 10x2 mm	O-ring	Joint torique	Anillo
22	40 74 527	1	Winkelstück R 3/8"	Elbow	Coude	Codo
23	40 74 922 25	1	Filtereinsatz	Filter insert	Élément filtre	Filtro
24	00 62 106	1	O-Ring 12x2 mm	O-ring	Joint torique	Anillo
25	40 74 263	1	Düse Flachstrahl	Flat spray nozzle	Gicleur à jet plat	Tobera de chorro ancho
26	40 74 148	1	Überwurfmutter R 3/8" <-)	Screw cap <-)	Ecrou de raccord <-)	Tuerca <-)
27	00 62 106	1	O-Ring 12x2 mm	O-ring	Joint torique	Anillo
30	40 74 756	1	Drallkörper	Swirl plate	Pièce giratoire	Pieza de rayado
31	40 74 758	1	Düse	Nozzle	Gicleur	Tobera
32	48 00 170	1	Handventil enth. (-> 32-37)	Shut-off valve incl. (-> 32-37)	Robinet d'arrêt y inclus (-> 32-37)	Empunadura incl. (-> 32-37)
33	06 10 402	1	Reparaturset Handventil	Repair kit	Jeu de réparation	Juego rep.
34	40 74 335 25	1	Handhebel	Lever	Levier	Palanca
35	40 74 295 25	1	Bolzen 4,8x26,5 mm	Bolt	Goujon	Perno
36	40 74 329 25	1	Haltebügel	Support bracket	Crochet	Estribo
37	40 74 336	1	Überwurfmutter R 3/4" <-)	Screw cap <-)	Ecrou de raccord <-)	Tuerca <-)
43	40 74 655	1	Überwurfmutter R 3/8"	Screw cap	Ecrou de raccord	Tuerca
44	00 64 404	1,40 m	Schlauch	Hose	Tuyau	Tubo
45	00 62 271	1	O-Ring 10x3 mm	O-ring	Joint torique	Anillo
46	40 74 484	1	Klemmstück	Clamp	Pièce de serrage	Abrazadera
47	40 74 999	1	Überwurfmutter R 3/4"	Screw cap	Ecrou de raccord	Tuerca

Bestell-Nr. Order-No. No. de Cde Ref.-Nr.	Menge Quantity Nombres Cantidad	Seite Page Page Pagina	Bestell-Nr. Order-No. No. de Cde Ref.-Nr.	Menge Quantity Nombres Cantidad	Seite Page Page Pagina	Bestell-Nr. Order-No. No. de Cde Ref.-Nr.	Menge Quantity Nombres Cantidad	Seite Page Page Pagina
00 62 106	1	3	40 73 839	1	2	40 74 756	1	3
00 62 106	1	3	40 73 838	1	2	40 74 758	1	3
00 62 115	2	3	40 73 854	1	2	40 74 922 25	1	3
00 62 123	1	2	40 74 148	1	3	40 74 999	1	3
00 62 135	1	2	40 74 263	1	3	43 00 245	1	2
00 62 258	1	3	40 74 295 25	1	3	48 00 170	1	3
00 62 271	1	3	40 74 329 25	1	3	48 00 232	1	2
00 62 372	1	2	40 74 335 25	1	3	48 00 250	1	2
00 64 404	1,40 m	3	40 74 336	1	3	49 00 391	1	3
00 64 453	1	2	40 74 337	1	3	49 00 501	1	2
00 94 308	1	2	40 74 484	1	3	49 00 520	1	3
06 10 402	1	3	40 74 527	1	3			
40 71 277	1	2	40 74 655	1	3			

**D****Allgemeine Richtlinien für die Bestellung von Original SOLO Ersatzteilen:**

Voraussetzung für eine reibungslose Erledigung sind folgende Angaben:

1. Ersatzteil-Bestellnummer
2. Gewünschte Anzahl
3. Typenbezeichnung des Geräts

Diese Ersatzteilliste ist für die Lieferung und Ausstattung von SOLO Erzeugnissen unverbindlich.

Im Interesse der technischen Weiterentwicklung bleiben Konstruktionsänderungen vorbehalten.

**GB****General Directions for Ordering Original SOLO Spare Parts:**

For correct and diligent processing of your order, please give the following information:

1. Spare Part number
2. Quantity
3. Model and serial number
4. Shipping instructions

Delivery is made in accordance with our general sales and delivery conditions. This spare parts list is non-committal for us with regard to delivery and layout of SOLO products. In favour of technical improvements, design modifications are subject to change without notice.

**F****Directives générales pour les commandes de pièces de rechange d'origine SOLO:**

Il est indispensable de préciser dans toutes les commandes de pièces:

1. le numéro de référence de la pièce
2. la quantité
3. le type de la machine
4. le mode d'expédition

Les livraisons sont effectuées dans le cadre de nos conditions générales de vente.

Toutes modifications réservées.

**E****Directivas Generales de pedido de la firma SOLO:**

Por adelantado de un arreglo sin dificultades necesitamos siguientes indicaciones:

1. Número de repuesto
2. Numero de cantidad
3. Modelo y número de serial
4. Instrucción de Envío

Esta lista de repuestos no es obligatoria para los envíos y/o forma de equipo de los productos SOLO.

En el interés del constante desarrollo debemos reservarnos el derecho de cambios.